

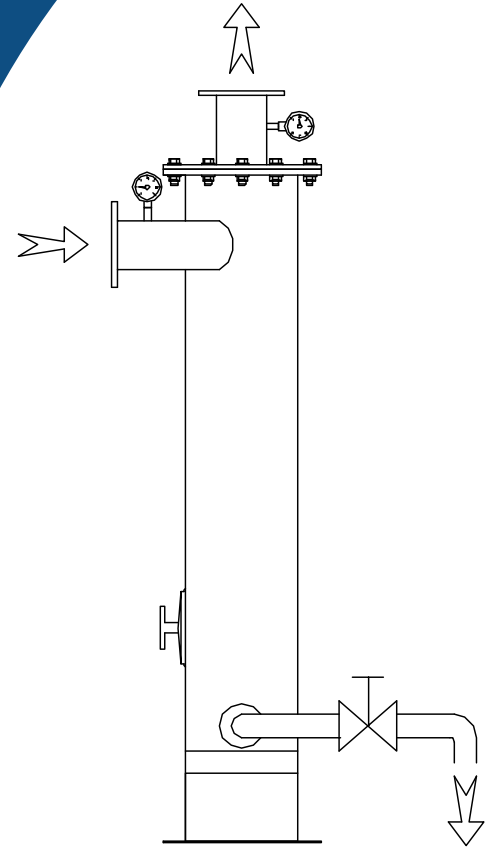
# TUFAL AYIRICI

## □ TUFAL AYIRICI Avantajları:

- ✓ Tufalı 40 - 50 mikron seviyesine kadar sudan ayırır,
- ✓ Hiç tıkanmaz, çünkü içinde katıları tutan filtre elemanı yoktur,
- ✓ Hareket eden hiçbir parçası yoktur, yedek parça istemez,
- ✓ Yedek Tufal Ayırıcı gerekmez,
- ✓ 24 saat x 365 gün görev yapar,
- ✓ Belirlenen su debisi için basınç kaybı sabittir (0,7 -1,0 bar),
- ✓ Sudaki yağlar cihazın görevini etkilemez,
- ✓ İşletmede az yer kaplar. Örneğin 1000 m<sup>3</sup>/saat kapasiteli **Tufal Ayırıcı**'nın zeminde kapladığı alan yalnızca 1 m<sup>2</sup> ve yüksekliği 4,3 m.

## □ TUFAL AYIRICI Uygulama Yerleri:

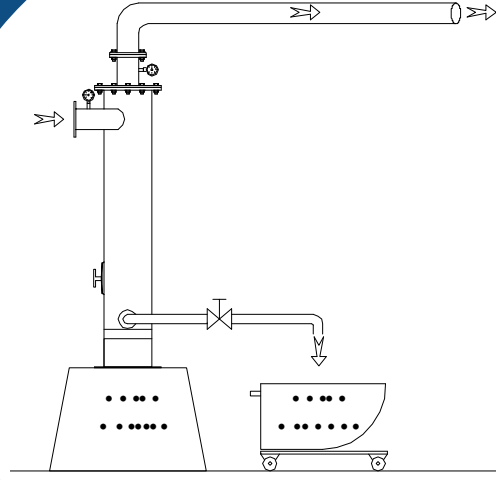
- ▶▶ Tufal Çukuruna çökmemiş Tufal'ı sudan ayırır.
- ▶▶ Kontinü Döküm soğutma fiskiyelerini Tufal'ın zararlarına karşı korur.
- ▶▶ Haddehane preslerinde bulunan su fiskiyelerini Tufal'ın zararlarına karşı korur.
- ▶▶ Kum filtrelerinin ters yıkamada atamadığı ağır Tufal'ı sudan ayırır.
- ▶▶ Soğutma kulesi dibine çöken Tufal'ı sudan ayırır.



Tufal Ayırıcı

## Tufal'ı Ayırır:

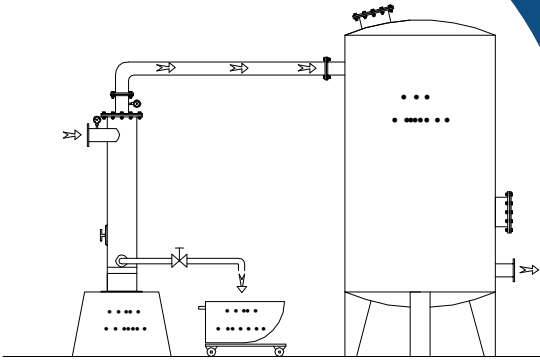
Tufal Çukuru'na (scale pit)  
çökmemiş Tufal'ı sudan ayırır.



Tufal'ı Ayırır

## Kum Filtresi Koruyucusu:

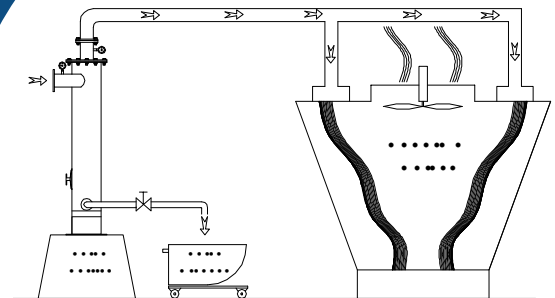
Tufal yoğunluğu (dansitesi)  
kum yoğunluğundan fazladır.  
Bu sebeple kum filtresi ağır olan  
Tufal'ı ters yıkama sırasında atamaz.  
**Tufal Ayırıcı** Tufal'ı sudan ayırarak  
kum filtresini korur.



Kum Filtresi Koruyucusu

## Soğutma Kulesi Koruyucusu:

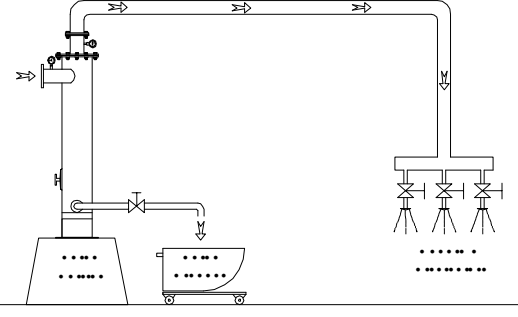
Soğutma kulesine gelen  
Tufal'ı sudan ayırdığı için kule dibine  
Tufal çökmez, kule dibi temiz kalır.



Soğutma kulesi koruyucusu

## Kontinü Döküm Soğutma Fıskiyeleri Koruyucusu:

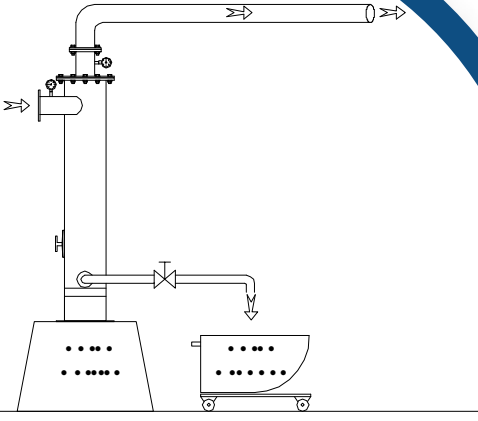
Kontinü Döküm soğutma fıskiyeleri öncesi soğutma suyu hattı üzerine monte edilen **Tufal Ayırıcı** fıskiyeleri korur ve fıskiye bakım periyodu çok uzar.



Kontinü Döküm soğutma fıskiyeleri koruyucusu

## Demir / Çelik Haddehanesi Su Fıskiyeleri Koruyucusu:

Haddehane presleri ile ilgili fıskiyeleri tıkanmaya ve Tufal aşınmasına karşı korur.



Demir / Çelik Haddehanesi Su Fıskiyeleri koruyucusu

## TUFAL AYIRICI Modelleri

Model	Debiler m3/saat	Bağlantı çapı mm	Yükseklik mm	Taban Çapı mm
TA 60120	60 - 120	DN 100	2000	410
TA 105195	105 - 195	DN 150	2450	510
TA 160270	160 - 270	DN 150	2450	510
TA 220370	230 - 370	DN 200	2900	670
TA 370700	370 - 700	DN 250	3350	770
TA 590980	590 - 980	DN 300	3700	820
TA 7001230	700 - 1220	DN 350	4300	970
TA 9001670	900 - 1650	DN 400	4790	1130
TA 13002000	1300 - 2000	DN 450	5200	1130
TA 19002850	1900 - 2800	DN 500	5600	1280

\* Ölçüler değişebilir.

\*Tufal Ayırıcı'nın yüksekliğinin sebebi ile işletmeye sığmadığı durumlarda, yatay açılı model tasarlanarak yükseklik azaltılabilir.

# TUFAL AYIRICI Teknik Bilgileri

## □ TUFAL AYIRICI İşletme Kapasitesi:

► TUFAL AYIRICI bu broşürde belirtilen debiler için tasarlanmıştır. Broşür debileri dışında kullanılan cihazlardan istenen sonuç alınamaz.

## □ TUFAL AYIRICI Su Giriş Haznesi Açılabilir:

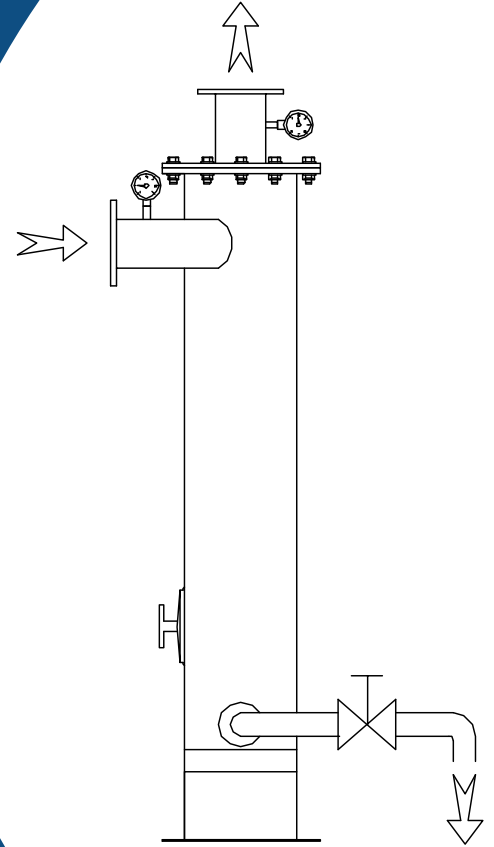
► TUFAL AYIRICI'ya giren su içinde 9 mm'den daha iri katılar olduğunda, bunlar cihazın giriş bölümünü tıkayabilir, bu durumda cihazın giriş ve çıkış manometreleri arasındaki basınç farkı yükselir. Normalde belirlenen su debisi için basınç farkı değişmez; cihaz içine iri katılar girdiğinde tıkanma yarattığı için basınç kaybı yükselir. Bu durumda cihaz durdurularak "Su Giriş Hazne Flanşı" sökülür, cihaz içine girmiş olan katılar çıkarılır.

## □ TUFAL AYIRICI blöf (deşarj) vanası:

◆ TUFAL AYIRICI blöf noktasına takılacak olan EL VANASI normal işletme sırasında AÇIK bırakılır, bu vana bakımlar sırasında kullanılır.

◆ TUFAL AYIRICI otomatik blöf vanası küresel veya diyaframlı tam geçişli vanadır, Tufal parçacıkları vana kenarlarına takılmaz ve kolayca cihazı terk eder.

◆ TUFAL AYIRICI sürekli olarak blöf durumunda bırakılabilir. Örneğin, Tufal çukuru üzerine veya yanına monte edilen cihazın blöf deliği üzerine otomatik blöf vanası takılması şart değildir, cihaz sürekli olarak ayırdığı Tufal'ı dışarı atar.



Tufal Ayırıcı

**BURKUT**

**SU TEKNİĞİ A.Ş.**

Tel : (0232) 486 23 23 (pbx) Fax : (0232) 486 24 24

[www.burkut.com.tr](http://www.burkut.com.tr) [info@burkut.com.tr](mailto:info@burkut.com.tr)